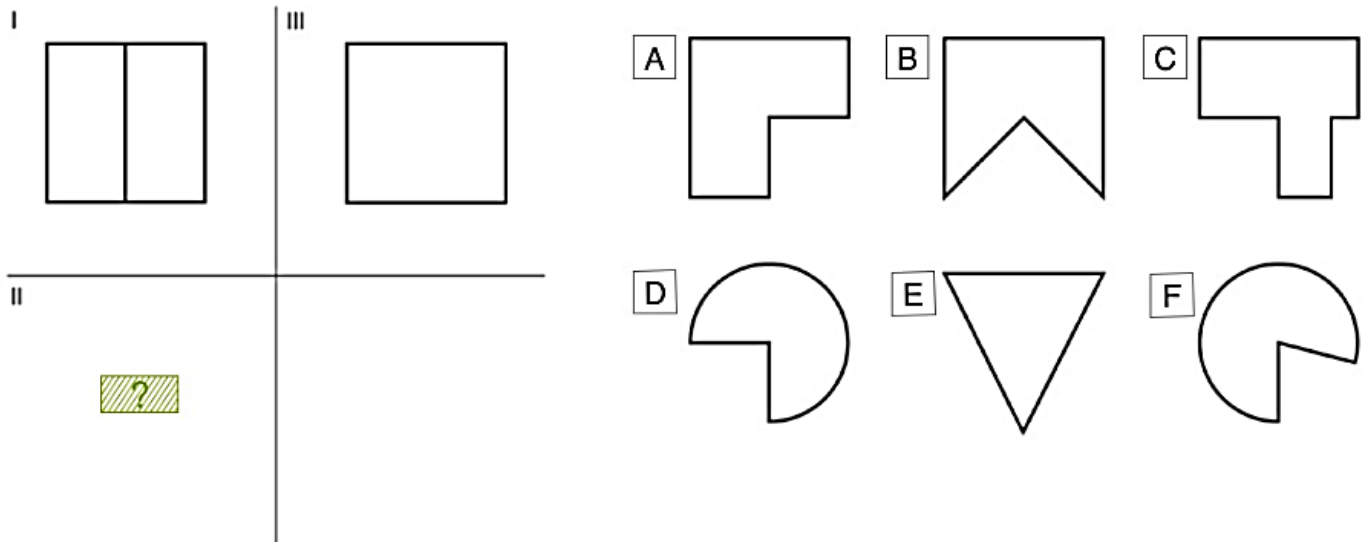


Lekcja 6. Rzutowanie prostokątne – ćwiczenia sprawdzające

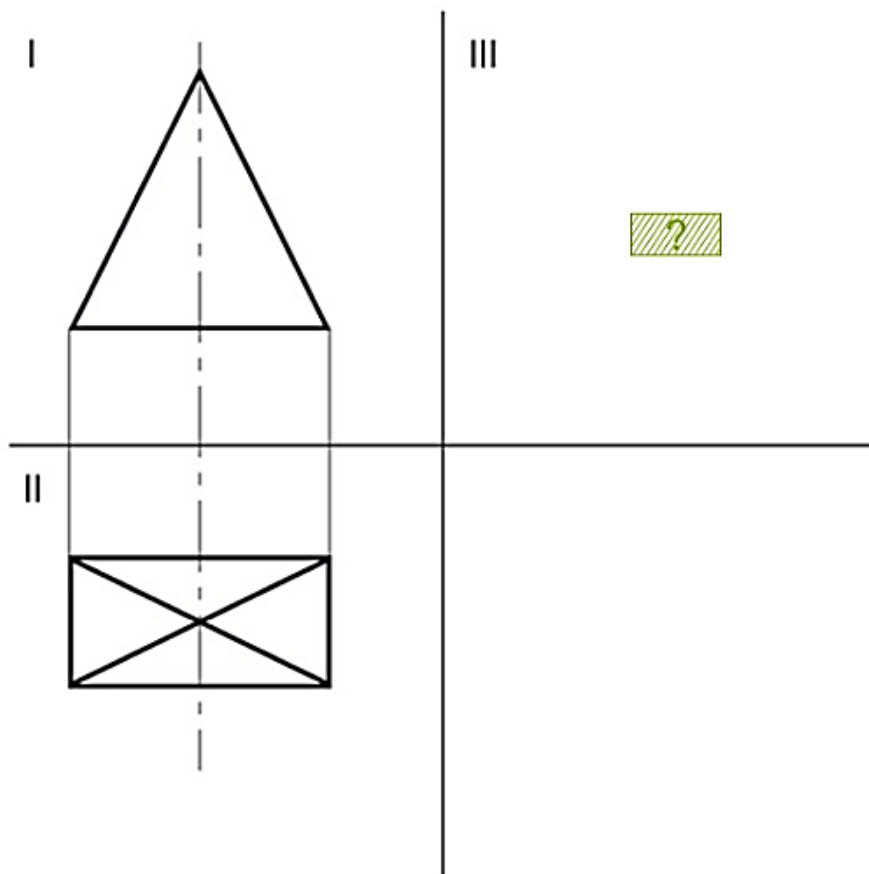
7.05.2020

Na dzisiejszej lekcji wykonamy dwa ćwiczenia sprawdzające – rysunki tych ćwiczeń wykonaj w zeszyte przedmiotowym.

Ćwiczenie 1. Narysuj rzutowanie przedmiotu. Uzupełnij widok z góry, wstaw jeden z rysunków.



Ćwiczenie 2. Dokończ w zeszyte rzutowanie bryły



Zadania przyślij do zaliczenia – na ocenę do poniedziałku 11 maja.