

Lekcja 37. Pole powierzchni sześcianu i prostopadłościanu - powtórzenie.

3.06.2020

Kolejne dwie lekcje poświęcimy na powtórzenie tematów z obliczaniem pola powierzchni sześcianu i prostopadłościanu.

W piątek będzie kartkówka na ocenę z prostopadłościanów.

Przykład 1. Siatka prostopadłościanu składa się z 6 prostokątów. Obliczmy ich pola. Narysujmy rysunek pomocniczy i zaznaczmy na nim dane:

$$P_1 = 3 \text{ cm} \cdot 5 \text{ cm} = 15 \text{ cm}^2$$

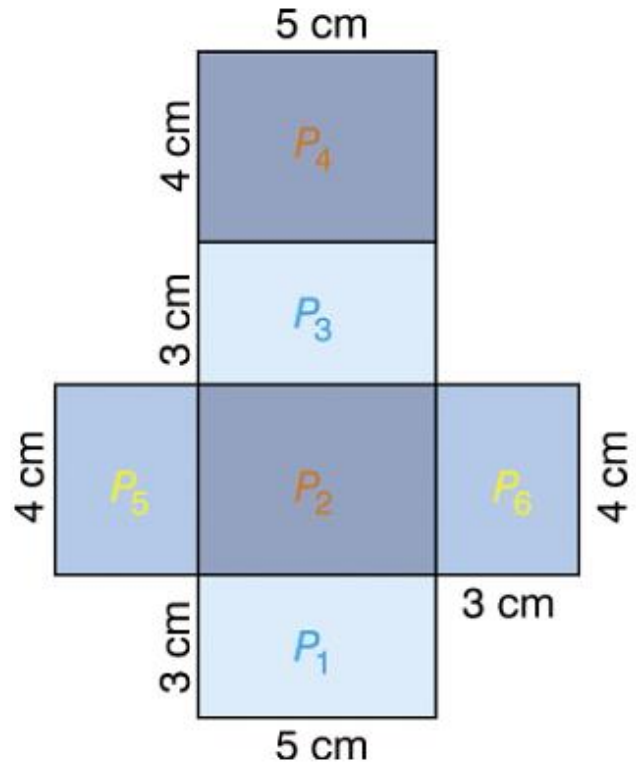
$$P_2 = 4 \text{ cm} \cdot 5 \text{ cm} = 20 \text{ cm}^2$$

$$P_3 = 3 \text{ cm} \cdot 5 \text{ cm} = 15 \text{ cm}^2$$

$$P_4 = 4 \text{ cm} \cdot 5 \text{ cm} = 20 \text{ cm}^2$$

$$P_5 = 3 \text{ cm} \cdot 4 \text{ cm} = 12 \text{ cm}^2$$

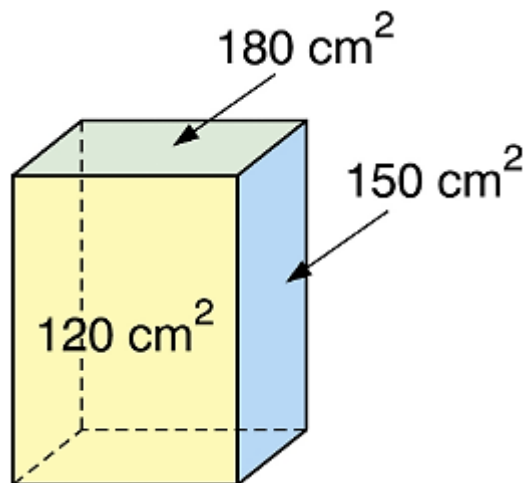
$$P_6 = 3 \text{ cm} \cdot 4 \text{ cm} = 12 \text{ cm}^2$$



$$P = 15 \text{ cm}^2 + 20 \text{ cm}^2 + 15 \text{ cm}^2 + 20 \text{ cm}^2 + 12 \text{ cm}^2 + 12 \text{ cm}^2 = 94 \text{ cm}^2$$

Odpowiedź: Ania zużyje 94 cm² papieru.

Zad. 1. Oblicz pole powierzchni prostopadłościanu.



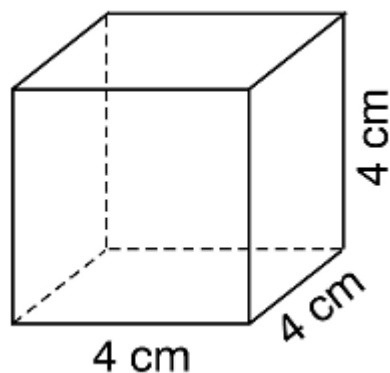
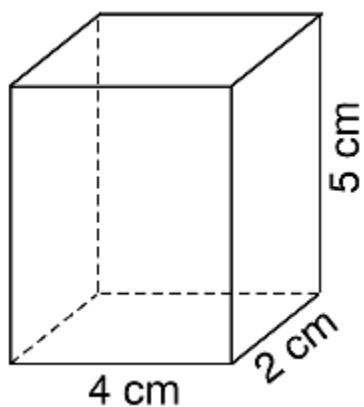
$$P = 2 * \dots\text{cm}^2 + 2 * \dots\text{cm}^2 + 2 * \dots\text{cm}^2 = \dots\text{cm}^2$$

Odpowiedź:

Zad. 2. Zadanie do wykonania samodzielnego:

Narysuj siatki prostopadłościanów przedstawionych na rysunkach pomocniczych.

Na każdej ścianie wpisz jej pole. Oblicz pole powierzchni każdego prostopadłościanu.



Zadanie nr 2 przyslij do zaliczenia na ocenę do piątku 5 czerwca.