

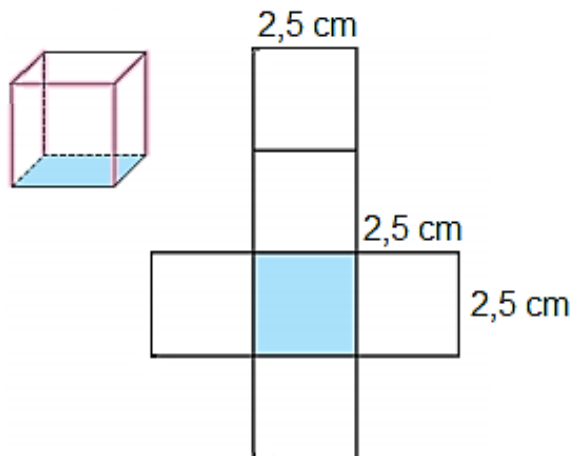
Lekcja 33. Rysowanie siatek prostopadłościów.

25.05.2020

Na dzisiejszej lekcji wykonamy w zeszycie rysunki czterech siatek prostopadłościów.

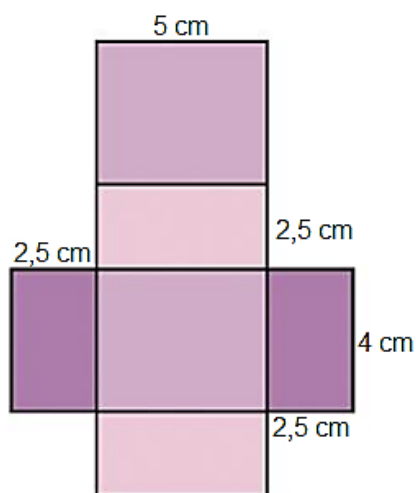
Przykład 1.

Przerysuj siatkę sześcianu do zeszytu, zgodnie z podanymi wymiarami:



Przykład 2.

Przerysuj siatkę prostopadłościanu do zeszytu, zgodnie z podanymi wymiarami:



Przykład 3.

Narysuj siatkę prostopadłościanu o wymiarach 2 cm × 1 cm × 1 cm. Zauważ, że podstawą tego prostopadłościanu jest kwadrat.

