

Lekcja 31. Zadania utrwalające z graniastoslupami prostymi część II.

25.05.2020

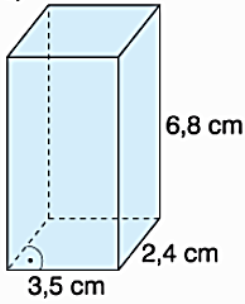
Na dzisiejszej lekcji mamy kontynuację zadań z graniastoslupami prostymi.

Zad. 1. Oblicz pole powierzchni całkowitej prostopadloscianu. Wstaw w kazda luke odpowiednia liczbe.

73,5	87,24	218	198	97,04
------	-------	-----	-----	-------

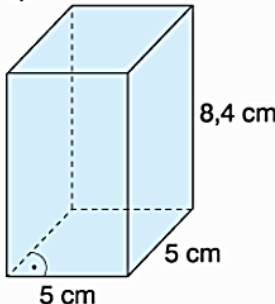
  

a)



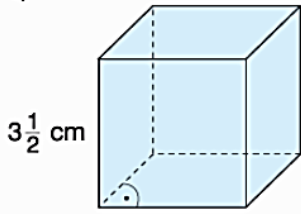
$P =$    $\text{cm}^2$

b)



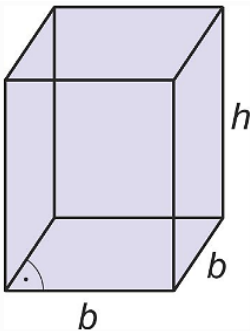
$P =$    $\text{cm}^2$

c)



$P =$    $\text{cm}^2$

Zad. 2. Na podstawie rysunku bryly oceń prawdziwosc kazdego zdania. Jezeli zdanie jest prawdziwe, zaznacz literę P, jezeli falszywe – literę F.



I	Jest to graniastoslup, ktorego podstawa jest kwadrat.	P / F
II	Pole boczne tego prostopadloscianu opisuje wyrazenie $6bh$ .	P / F
III	Pole calkowite prostopadloscianu opisuje wyrazenie $2b^2 + 4bh$ .	P / F
IV	Dla $b = 2,5 \text{ cm}$ i $h = 8,4 \text{ cm}$ pole prostopadloscianu jest rowne $96,5 \text{ cm}^2$ .	P / F
V	Dla $b = 2,5 \text{ cm}$ i $h = 8,4 \text{ cm}$ objemosc prostopadloscianu jest rowna $50,5 \text{ cm}^3$ .	P / F
VI	Graniastoslup ten ma 4 krawedzie o dlugosci $b$ i 4 krawedzie o dlugosci $h$ .	P / F

Zad. 3. Betonowy basen ma ksztalt prostopadloscianu o wymiarach: 40 m, 20 m, 1,5 m. Oblicz, ile litrow wody zmiesci sie w tym basenie.

Wskazowka: Obliczona objemosc w  $\text{m}^3$  zamien na  $\text{dm}^3$ . Wtedy dowiesz sie, ile to jest litrow.

**Zadania 1, 2 i 3 przepis do zeszytu.**

**Zadanie 12 str. 265 jest dla uczniow chetnych. Powodzenia!**