

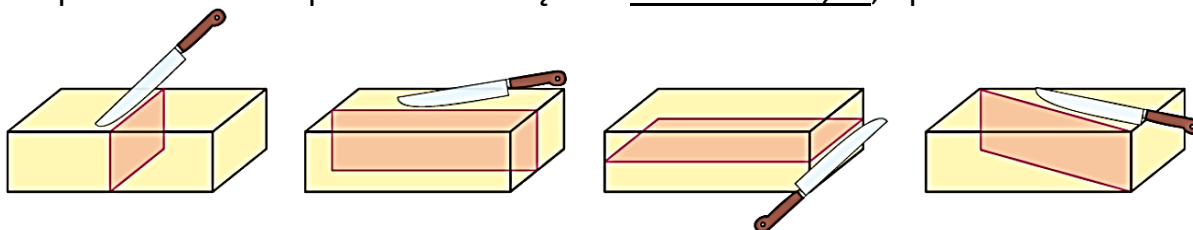
Nauczanie przez internet – Matematyka klasa VII

Lekcja 22. Przekroje graniastosłupów

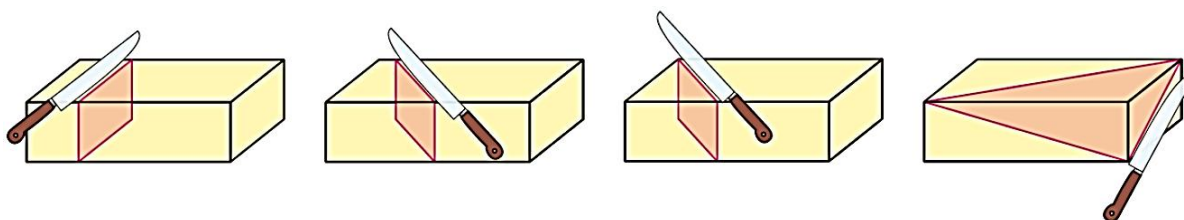
7.05.2020

Na dzisiejszej lekcji pracujemy z podręcznikiem. Na początku przeanalizuj przykłady pokazujące różne przekroje graniastosłupów prostych na stronie 253.

Kasia miała przekroić kostkę żółtego sera na dwie części. Stwierdziła, że może to zrobić na wiele sposobów. Może podzielić kostkę sera na równe części, np.

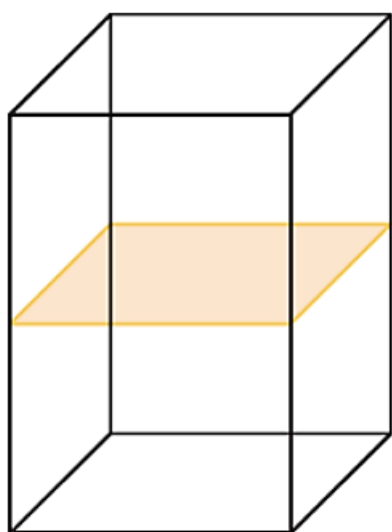


Może także podzielić kostkę sera na różne części, np.

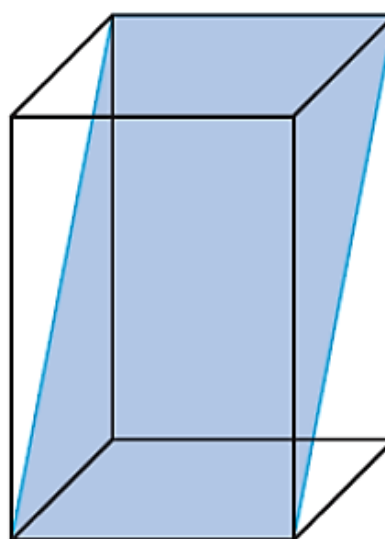


Wielokąty zaznaczone na poniższych rysunkach to przekroje prostopadłościanu.

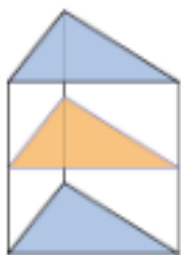
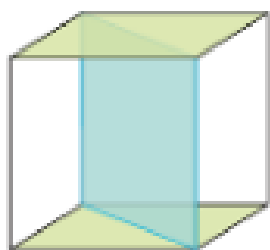
Przekrój zawierający
środki czterech równoległych
krawędzi prostopadłościanu



Przekrój zawierający
środki czterech równoległych
krawędzi prostopadłościanu



Przykładowe przekroje różnych graniastosłupów przedstawiono na poniższych rysunkach.



Zadanie do wykonania w zeszycie:

Przerysuj prostopadłościan i zaznacz jego przekrój pionowy. Odpowiedz na pytanie, jakie jest pole powierzchni tego przekroju?

