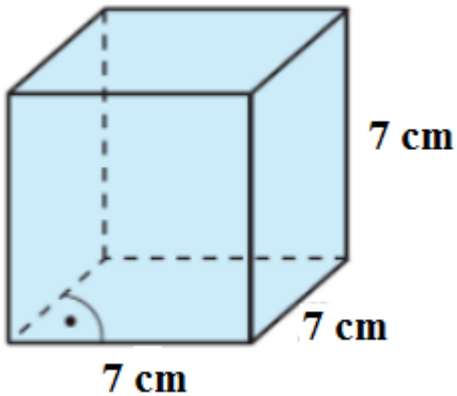


Obliczanie objętości sześcianu i prostopadłościanu.

10.06.2020

Zadanie 1. Oblicz objętość sześcianu, którego krawędź ma długość 7 cm.



Zadanie 2. Podstawą prostopadłościanu jest kwadrat. Krawędź podstawy ma długość 5 cm, a wysokość jest o 2 cm od niej dłuższa.

Wykonaj rysunek prostopadłościanu. Oblicz objętość tego prostopadłościanu.

Zadanie 3.

W miejscu kropek wpisz odpowiednie liczby.

$$2 \text{ dm}^3 = \dots\dots \text{ cm}^3$$

$$200 \text{ cm}^3 = \dots\dots \text{ dm}^3$$

$$4,8 \text{ dm}^3 = \dots\dots \text{ l}$$

$$0,4 \text{ m}^3 = \dots\dots \text{ dm}^3$$

$$245 \text{ l} = \dots\dots \text{ hl}$$